

## Optimering af 18 stk. Zsuzu65 med LED Makeover

Merkur Bank i København havde 18 stk. Zsuzu65 loftslamper monteret, der hver var installeret med 300W halogenpære.

Efter opmålinger og beregninger på stedet, blev der udført en række prøveopstillinger og forsøg i vores testrum, og den endelige konstruktion blev fastlagt.

Efter optimering af lampen med LED fik vi samme resultat med 4 stk. LED moduler på hver 13,5W (total 54W). 2 af modulerne lyser opad og giver indirekte belysning via loftet, og 2 lyser nedad og giver oplysning af den matterede glaskuppel.

Grundet det store energiforbrug fra 300W halogenpærerne, kunne vi opnå en besparelse på hele 82% på de 18 lamper.



Merkur Bank, København



Zsuzu65 300 W halogen lampe

## Nøgletal fra Merkur Bank Besparelser ved LED Makeover

Merkur Bank i København  
I alt 18 stk. Zsuzu65 300 W halogen loftslamper

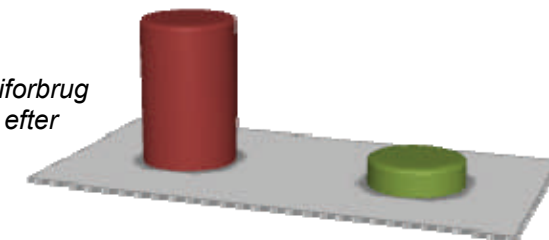
### Økonomi

Energibesparelse pr. år	12.221 kr
Lyskildebesparelse pr. år	2.040 kr
Samlet besparelse pr. år	<b>14.261 kr</b>
Næste lyskildeskift med LED	27,17 år
Samlet besparelse i LED'ens levetid	<b>387.540 kr</b>

### Energi og miljø

Energibesparelse kWh. pr. år	<b>8.148 kWh</b>
CO <sub>2</sub> -besparelse pr. år	4.889 kg CO <sub>2</sub>
CO <sub>2</sub> -besparelse i %	<b>82 %</b>

Energiforbrug  
før og efter



### Holbech Lys

Georgsgade 25 ● DK-5000 Odense C  
TEL. +45 63 11 13 11 ● FAX. +45 63 11 13 01  
info@holbech-lys.dk ● www.holbech-lys.dk



## Fordele ved LED Makeover

### Økonomisk rentabel:

- Besparelser på 50-80 %
- Kort tilbagebetalingstid pga. optimering af eksisterende lamper
- Lave vedligeholdelsesomkostninger

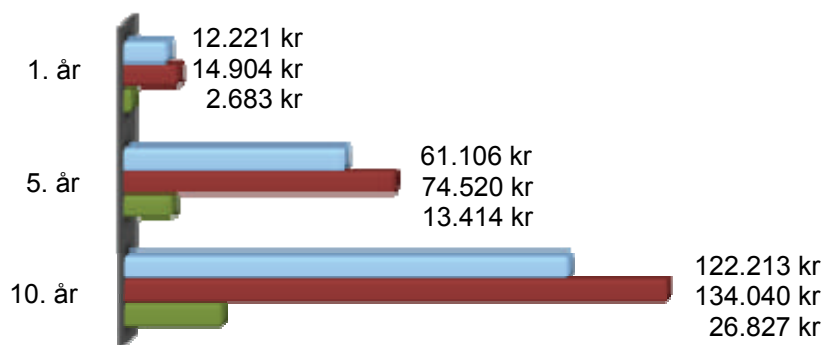
### Miljøvenlig og energibesparende:

- CO<sub>2</sub>-besparelser på 50-80 %
- Ingen skadelige stoffer - indeholder ikke kviksølv
- Energieffektiv - lille varmeudvikling
- Lang levetid (over 50.000 timer) + udskiftelige lyskilder
- Store energi- & lyskildebesparelser
- Mulighed for yderligere energibesparelse med intelligent lysstyring (sensorer).

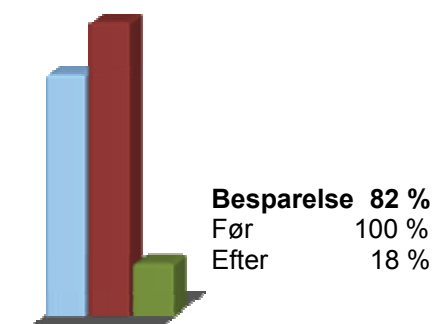
### Høj lyskvalitet:

- Gode farvegengivelsesegenskaber pga. kvalitetskomponenter
- Ingen Hz "flimrer" - tænder øjeblikkeligt - mulighed for dæmpning
- Valgfri farve, f.eks. Cool, Natural, Warm White

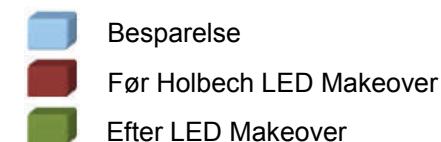
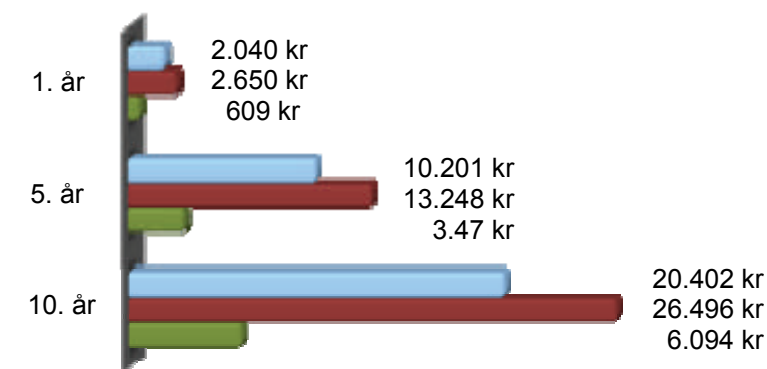
## Energibesparelser



## CO<sub>2</sub>-besparelse i %

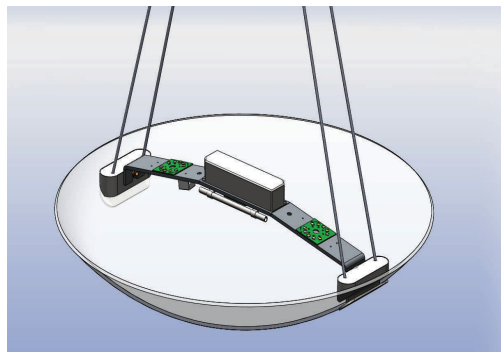


## Lyskildebesparelser

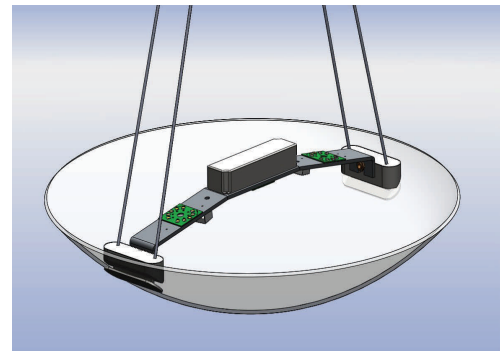




Zsuzu65 300 W halogen lampe



CAD-tegning af lampe efter Holbech Makeover



CAD-tegning af renoveret Zsuzu65

## Vil du også opnå besparelser på lyset?

For et uforpligtende og gratis besøg med rådgivning og opmåling af eksisterende lamper, kontakt Holbech Lys.

Holbech Lys  
Tlf. 63 11 13 11  
info@holbech-lys.dk

